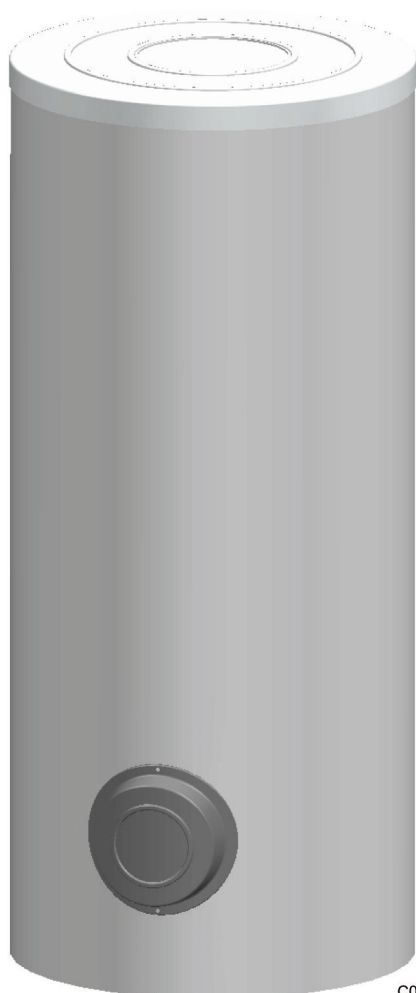


Beistell-Trinkwassererwärmer

**BL 150...500-2**



C003701-A



**Installations-,  
Bedienungs- und  
Wartungsanleitung**

# Inhaltsverzeichnis

---

|          |  |           |
|----------|--|-----------|
| <b>1</b> | <b>Sicherheitshinweise .....</b>                   | <b>4</b>  |
|          | <b>1.1 Allgemeine Sicherheitshinweise .....</b>    | <b>4</b>  |
|          | <b>1.2 Empfehlungen .....</b>                      | <b>4</b>  |
|          | <b>1.3 Verantwortlichkeiten .....</b>              | <b>5</b>  |
|          | 1.3.1 Pflichten des Herstellers .....              | 5         |
|          | 1.3.2 Pflichten des Installateurs .....            | 6         |
|          | 1.3.3 Pflichten des Benutzers .....                | 6         |
| <b>2</b> | <b>Über diese Anleitung .....</b>                  | <b>7</b>  |
|          | <b>2.1 Benutzte Symbole .....</b>                  | <b>7</b>  |
|          | 2.1.1 In der Anleitung verwendete Symbole .....    | 7         |
|          | 2.1.2 An der Ausrüstung verwendete Symbole .....   | 7         |
|          | <b>2.2 Abkürzungen .....</b>                       | <b>7</b>  |
|          | <b>2.3 Zulassungen .....</b>                       | <b>8</b>  |
|          | 2.3.1 Zertifizierungen .....                       | 8         |
|          | 2.3.2 Richtlinie 97/23/EG .....                    | 8         |
| <b>3</b> | <b>Technische Beschreibung .....</b>               | <b>9</b>  |
|          | <b>3.1 Allgemeine Beschreibung .....</b>           | <b>9</b>  |
|          | <b>3.2 Technische Daten .....</b>                  | <b>10</b> |
|          | 3.2.1 Eigenschaften des Trinkwassererwärmers ..... | 10        |
| <b>4</b> | <b>Anlage .....</b>                                | <b>11</b> |
|          | <b>4.1 Vorschriften für die Installation .....</b> | <b>11</b> |
|          | <b>4.2 Lieferumfang .....</b>                      | <b>11</b> |
|          | 4.2.1 Standardlieferumfang .....                   | 11        |
|          | <b>4.3 Aufstellung .....</b>                       | <b>12</b> |
|          | 4.3.1 Typenschild .....                            | 12        |
|          | 4.3.2 Aufstellung des Gerätes .....                | 12        |
|          | 4.3.3 Hauptabmessungen .....                       | 12        |
|          | <b>4.4 Aufstellung des Gerätes .....</b>           | <b>14</b> |
|          | <b>4.5 Ausrichtung .....</b>                       | <b>15</b> |
|          | <b>4.6 Montage des Speicherfühlers .....</b>       | <b>15</b> |
|          | <b>4.7 Hydraulisches Anschluss-Schema .....</b>    | <b>15</b> |
|          | 4.7.1 Erläuterung .....                            | 15        |

|          |            |   |           |
|----------|------------|---|-----------|
|          | 4.7.2      | Beispiel mit einem Gas-Brennwert-<br>Wandheizkessel .....   | 17        |
|          | 4.7.3      | Beispiel mit einem Standkessel .....  | 17        |
|          | <b>4.8</b> | <b>Hydraulische Anschlüsse .....</b>  | <b>18</b> |
|          | 4.8.1      | Hydraulischer Anschluss des Primärkreises<br>(Wärmetauscherkreis) .....                                       | 18        |
|          | 4.8.2      | Trinkwasserseitige Anschlüsse<br>(Sekundärkreis) .....  | 18        |
| <b>5</b> |            | <b>Inbetriebnahme .....</b>   | <b>21</b> |
|          | 5.1        | Legionellenschutz<br>(Nur bei Modell 500 L) .....   | 21        |
|          | 5.2        | Inbetriebnahme des Gerätes .....  | 21        |
|          | 5.3        | Trinkwasserqualität .....   | 22        |
| <b>6</b> |            | <b>Überprüfung und Wartung .....</b>  | <b>23</b> |
|          | 6.1        | Allgemeine Hinweise .....   | 23        |
|          | 6.2        | Überprüfung des Ventils oder der<br>Sicherheitsgruppe .....   | 23        |
|          | 6.3        | Reinigung der Verkleidung .....   | 23        |
|          | 6.4        | Kontrolle der Magnesiumanode .....  | 23        |
|          | 6.5        | Entkalkung .....  | 24        |
|          | 6.6        | Abbau und Montage der<br>Reinigungsdeckel .....   | 24        |
|          | 6.6.1      | Abbau der Reinigungsdeckel .....  | 24        |
|          | 6.6.2      | Wiedermontage der Reinigungsdeckel .....  | 25        |
|          | 6.7        | Wartungsprotokoll .....   | 26        |
| <b>7</b> |            | <b>Ersatzteile .....</b>  | <b>27</b> |
|          | 7.1        | Allgemeine Angaben .....  | 27        |
|          | 7.2        | Ersatzteile .....   | 27        |
|          | 7.2.1      | Trinkwassererwärmer .....   | 28        |
| <b>8</b> |            | <b>Garantie .....</b>   | <b>30</b> |
|          | 8.1        | Allgemeine Angaben .....  | 30        |
|          | 8.2        | Garantiebedingungen .....   | 30        |
| <b>9</b> |            | <b>Anhang - Informationen bzgl. der Richtlinien zu Ökodesign und<br/>Energieverbrauchskennzeichnung .....</b> | <b>31</b> |



# 1 Sicherheitshinweise

---

## 1.1 Allgemeine Sicherheitshinweise

---



### GEFAHR

Dieses Gerät kann von Kindern ab 8 Jahren und darüber sowie von Personen mit verringerten physischen, sensorischen oder mentalen Fähigkeiten oder Mangel an Erfahrung und Wissen benutzt werden, wenn sie beaufsichtigt oder bezüglich des sicheren Gebrauchs des Gerätes unterwiesen wurden und die daraus resultierenden Gefahren verstehen. Kinder dürfen nicht mit dem Gerät spielen. Reinigung und Benutzer-Wartung dürfen nicht von Kindern ohne Beaufsichtigung durchgeführt werden.



### ACHTUNG

- ▶ Um die Verbrennungsgefahr zu minimieren, ist die Montage eines Thermostatmischers in der Verrohrung des Warmwasseraustritt vorgeschrieben.
- ▶ Der thermostatische Brauchwassermischer muss auf mindestens 60 °C eingestellt werden.

## 1.2 Empfehlungen

---



### ACHTUNG

Das Gerät regelmäßig warten lassen. Für einen zuverlässigen und sicheren Betrieb ist eine regelmäßige Wartung des Gerätes erforderlich.



### WARNUNG

Das Gerät und die Anlage dürfen ausschließlich nur von qualifiziertem Fachpersonal gewartet werden.

**WARNUNG**

Heizwasser und Trinkwasser dürfen nicht miteinander in Berührung kommen. Der Brauchwasserumlauf darf nicht durch den Wärmetauscher erfolgen.

- ▶ Damit die Garantie nicht erlischt, dürfen am Gerät keinerlei Veränderungen vorgenommen werden.
- ▶ Um Wärmeabstrahlung so stark wie möglich zu vermeiden, Rohre isolieren.

Die Verkleidungen nur für Wartungs- und Reparaturarbeiten entfernen und die Verkleidungen nach den Wartungs- und Reparaturarbeiten wieder anbringen.

**Aufkleber mit Anweisungen**


Die Anweisungen und Sicherheitshinweise am Gerät dürfen niemals entfernt oder verdeckt werden und müssen während der gesamten Lebensdauer des Gerätes lesbar bleiben. Die Aufkleber mit den Anweisungen und Sicherheitshinweisen sofort ersetzen, wenn sie beschädigt oder unlesbar sind.

## 1.3 Verantwortlichkeiten

---

### 1.3.1. Pflichten des Herstellers

---

Unsere Produkte werden unter Einhaltung der Anforderungen der verschiedenen europäischen geltenden Richtlinien hergestellt. Aus diesem Grund werden sie mit dem -Kennzeichen und sämtlichen erforderlichen Dokumenten geliefert.

Technische Änderungen vorbehalten.

Wir können in folgenden Fällen als Hersteller nicht haftbar gemacht werden:

- ▶ Nichteinhalten der Gebrauchsanweisungen für das Gerät.
- ▶ Keine oder unzureichende Wartung des Gerätes.
- ▶ Nichteinhalten der Installationsanweisungen für das Gerät.

### 1.3.2. Pflichten des Installateurs

---

Dem Installateur obliegt die Installation und die erste Inbetriebnahme des Gerätes. Der Installateur muss folgende Anweisungen beachten:

- ▶ Alle Anweisungen in den mit dem Gerät gelieferten Anleitungen lesen und befolgen.
- ▶ Installation in Übereinstimmung mit den geltenden Vorschriften und Normen.
- ▶ Durchführung der ersten Inbetriebnahme und aller erforderlichen Prüfungen.
- ▶ Die Anlage dem Benutzer erklären.
- ▶ Wenn eine Wartung erforderlich ist, den Benutzer auf die Pflicht zur Kontrolle und Wartung des Gerätes aufmerksam machen.
- ▶ Alle Bedienungsanleitungen dem Benutzer aushändigen.

### 1.3.3. Pflichten des Benutzers

---

Um einen optimalen Betrieb des Gerätes zu gewährleisten, muss der Benutzer folgende Anweisungen beachten:

- ▶ Alle Anweisungen in den mit dem Gerät gelieferten Anleitungen lesen und befolgen.
- ▶ Für die Installation und die erste Inbetriebnahme muss qualifiziertes Fachpersonal beauftragt werden.
- ▶ Lassen Sie sich Ihre Anlage vom Installateur erklären.
- ▶ Die erforderlichen Kontrollen und Wartungsarbeiten durch qualifiziertes Fachpersonal durchführen lassen.
- ▶ Bewahren Sie die Anleitungen in gutem Zustand in der Nähe des Gerätes auf.

## 2 Über diese Anleitung

### 2.1 Benutzte Symbole

#### 2.1.1. In der Anleitung verwendete Symbole

In dieser Anleitung werden verschiedene Gefahrenstufen verwendet, um die Aufmerksamkeit auf besondere Hinweise zu lenken. Wir möchten damit die Sicherheit des Benutzers garantieren, helfen jedes Problem zu vermeiden und die korrekte Funktion des Gerätes sicherstellen.



##### **GEFAHR**

Hinweis auf eine Gefahr, die zu schweren Körperverletzungen führen kann.



##### **WARNUNG**

Hinweis auf eine Gefahr, die zu leichten Körperverletzungen führen kann.



##### **ACHTUNG**

Gefahr von Sachschäden.



Hinweis auf eine wichtige Information.



Kündigt einen Verweis auf andere Anleitungen oder Seiten der Anleitung an.

#### 2.1.2. An der Ausrüstung verwendete Symbole



Vor der Installation und Inbetriebnahme des Gerätes die mitgelieferten Bedienungsanleitungen aufmerksam durchlesen.



Beseitigung der Gegenstände bei einer geeigneten Einrichtung für Rückgewinnung und Recycling.

### 2.2 Abkürzungen

► **WW:** Warmwasser



## 2.3 Zulassungen

---

### 2.3.1. Zertifizierungen

---

Das vorhandene Produkt stimmt mit den Vorschriften folgender europäischer Richtlinien und Normen überein:

- ▶ 2006/95/EG Richtlinie für Schwachstrom.  
Betroffene Norm: EN 60.335.1.  
Betroffene Norm: EN 60.335.2.21.
- ▶ 2004/108/EG Richtlinie des Rates über die elektromagnetische Verträglichkeit (BMPT).  
Betroffene Normen: EN 50.081.1, EN 50.082.1, EN 55.014

### 2.3.2. Richtlinie 97/23/EG

---

Dieses Produkt stimmt mit der Richtlinie 97/23/EG des Europäischen Parlaments und des Rates über Druckgeräte Artikel 3, Absatz 3 überein.

# 3 Technische Beschreibung

---

## 3.1 Allgemeine Beschreibung

---

BL 150...500-2 sind separate Hochleistungs-Warmwasserbereiter.

Die Trinkwassererwärmer BL 150...500-2 sind an Zentralheizungskessel anzuschließen, die für die Trinkwasserbereitung bestimmt sind.

Wichtigste Komponenten:

- ▶ Die Behälter bestehen aus Qualitätsstahl und sind innen mit einer bei 850 °C glasierten Email-Beschichtung in Trinkwasserqualität versehen, die den Behälter vor Korrosion schützt.
- ▶ Der im Behälter angeschweißte Wärmetauscher besteht aus glattem Rohrmaterial, dessen mit dem Trinkwasser in Kontakt stehende Außenoberfläche emailliert ist.
- ▶ Das Gerät ist durch Polyurethanschaumstoff isoliert, sodass Wärmeverluste maximal reduziert werden.
- ▶ Die Behälter werden durch eine oder mehrere Magnesiumanoden vor Korrosion geschützt.

## 3.2 Technische Daten

### 3.2.1. Eigenschaften des Trinkwassererwärmers

|   |                | BL 150-2 | BL 200-2 | BL 300-2 | BL 400-2 | BL 500-2 |
|---|----------------|----------|----------|----------|----------|----------|
| <b>Primärkreis (Wärmetauscher)</b>  |                |          |          |          |          |          |
| Zulässige Betriebstemperatur  | °C             | 110      | 110      | 110      | 110      | 110      |
| Zulässiger Betriebsüberdruck  | Mpa (bar)      | 1 (10)   | 1 (10)   | 1 (10)   | 1 (10)   | 1 (10)   |
| Inhalt des Wärmetauschers   | Liter          | 5.1      | 6.3      | 8.1      | 12.1     | 14.8     |
| Heizfläche  | m <sup>2</sup> | 0.76     | 0.93     | 1.2      | 1.8      | 2.2      |
| Wasser Widerstand bei 3 m <sup>3</sup> /h   | kPa            | 11       | 12       | 13       | 17       | 20       |
| <b>Sekundärkreis (Trinkwasser)</b>  |                |          |          |          |          |          |
| Zulässige Betriebstemperatur  | °C             | 95       | 95       | 95       | 95       | 95       |
| Zulässiger Betriebsüberdruck  | Mpa (bar)      | 1 (10)   | 1 (10)   | 1 (10)   | 1 (10)   | 1 (10)   |
| Wasserinhalt  | Liter          | 145      | 195      | 295      | 390      | 495      |
| <b>Gewicht</b>  |                |          |          |          |          |          |
| Warmwasserspeicher  | kg             | 76       | 89       | 111      | 144      | 171      |
| <b>Mit dem Gerätetyp zusammenhängende Leistungen</b>  |                |          |          |          |          |          |
| Leistungsaufnahme <sup>(1)</sup>  | kW             | 26       | 33       | 39       | 56       | 66       |
| Dauerleistung ( $\Delta T = 35 \text{ °C}$ ) <sup>(1)</sup>   | Liter/Std.     | 640      | 810      | 960      | 1375     | 1620     |
| Zapfleistung über 10 Minuten ( $\Delta T = 30 \text{ °C}$ ) <sup>(2)</sup>  | Liter/10 Min   | 250      | 340      | 520      | 670      | 780      |
| Bereitschaftsverluste ( $\Delta T=45\text{K}$ )   | kWh/24h        | 1.20     | 1.60     | 2.00     | 2.40     | 2.70     |
| N <sub>L</sub> -Zahl  |                | 2.5      | 4.7      | 11       | 15       | 19       |
| (1) Primärtemperatur: 80 °C - Kaltwassereintritt: 10 °C - Warmwasseraustritt: 45 °C - Durchfluss: 3 m <sup>3</sup> /Std |                |          |          |          |          |          |
| (2) Primärtemperatur: 80 °C - Kaltwassereintritt: 10 °C - Warmwasseraustritt: 40 °C - Speichertemperatur: 60 °C         |                |          |          |          |          |          |

# 4 Anlage

---

## 4.1 Vorschriften für die Installation

---



### ACHTUNG

Die Installation des Gerätes muss durch qualifiziertes Personal gemäß den geltenden örtlichen und nationalen Vorschriften erfolgen.



### GEFAHR

Temperaturgrenzwert an den Zapfstellen: Die Maximaltemperatur des Warmwassers an den Zapfstellen ist Gegenstand besonderer Bestimmungen in den verschiedenen Verkaufsländern, um die Verbraucher zu schützen. Diese besonderen Bestimmungen müssen bei der Installation beachtet werden

## 4.2 Lieferumfang

---

### 4.2.1. Standardlieferumfang

---

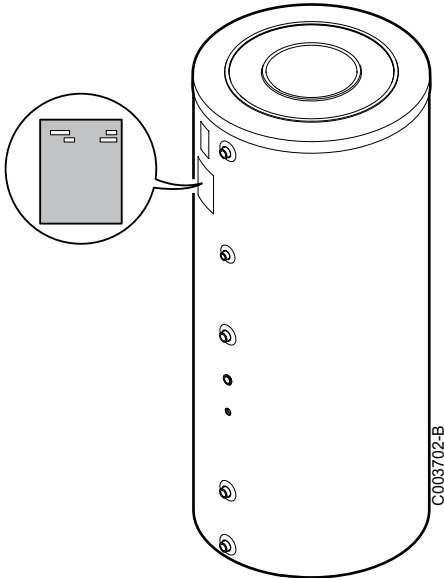
Die Lieferung enthält:

- ▶ Ein Warmwassererwärmer.
- ▶ Eine Installations-, Bedienungs- und Wartungsanleitung.

## 4.3 Aufstellung

### 4.3.1. Typenschild

Das Typenschild auf dem Speicher nennt wichtige Informationen zum Gerät: Seriennummer, Modell usw..



#### ACHTUNG

Das Typenschild muss jederzeit zugänglich sein.

### 4.3.2. Aufstellung des Gerätes



#### ACHTUNG

Das Gerät in einem frostgeschützten Raum aufstellen.

- ▶ Das Gerät so nah wie möglich an den Zapfstellen positionieren, um die Energieverluste durch die Rohrleitungen zu minimieren.
- ▶ Das Gerät auf einen Sockel stellen, um die Reinigung des Raums zu erleichtern.
- ▶ Das Gerät auf einer festen und stabilen Struktur aufstellen, die ihr Gewicht tragen kann.

### 4.3.3. Hauptabmessungen

#### ■ Erläuterung

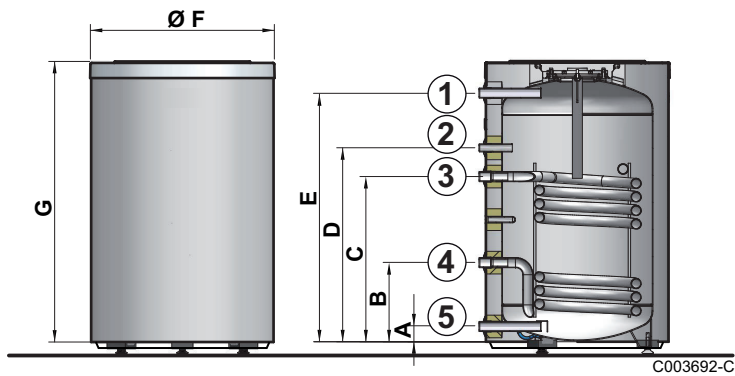
- ① Warmwasseraustritt G 1"
- ② Zirkulation G ¾"
- ③ Eingang Wärmetauscher G 1"
- ④ Ausgang Wärmetauscher G1"
- ⑤ Kaltwassereintritt + Öffnung für die Entleerung G 1"



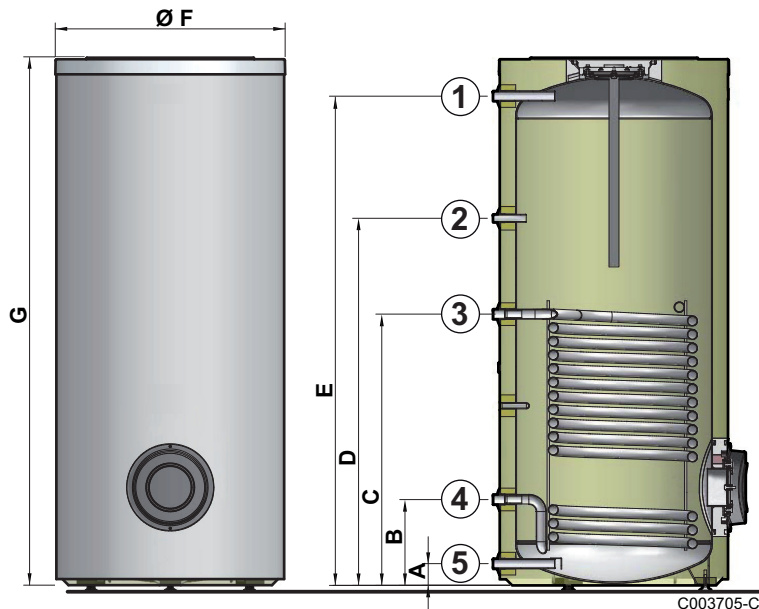
**G** : Zylindrisches Außengewinde, Flachdichtend

|              | BL 150-2 | BL 200-2 | BL 300-2 | BL 400-2 | BL 500-2 |
|--------------|----------|----------|----------|----------|----------|
| <b>A</b>     | 70       | 70       | 70       | 66       | 71       |
| <b>B</b>     | 282      | 282      | 282      | 284      | 283      |
| <b>C</b>     | 567      | 657      | 747      | 838      | 896      |
| <b>D</b>     | 662      | 840      | 1142     | 1157     | 1213     |
| <b>E</b>     | 844      | 1114     | 1634     | 1510     | 1618     |
| <b>F (Ø)</b> | 605      | 605      | 605      | 705      | 755      |
| <b>G</b>     | 944      | 1212     | 1734     | 1622     | 1740     |

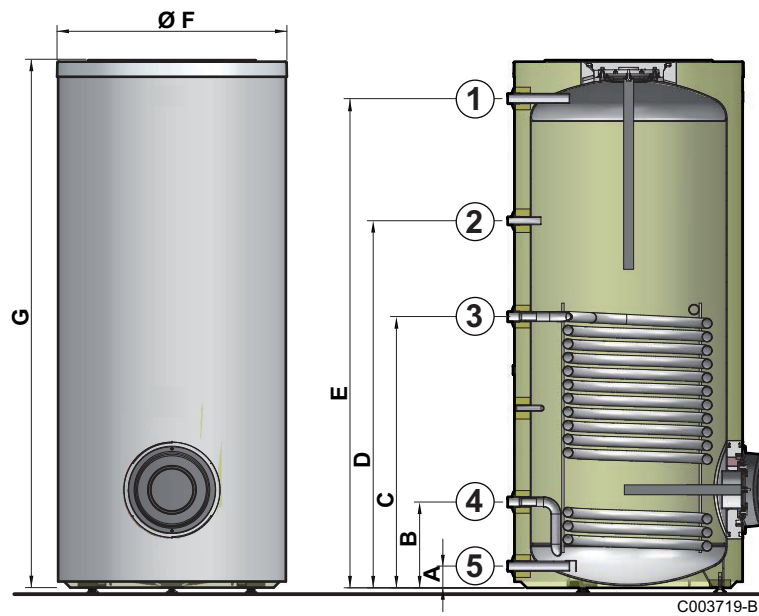
■ **BL 150-2**



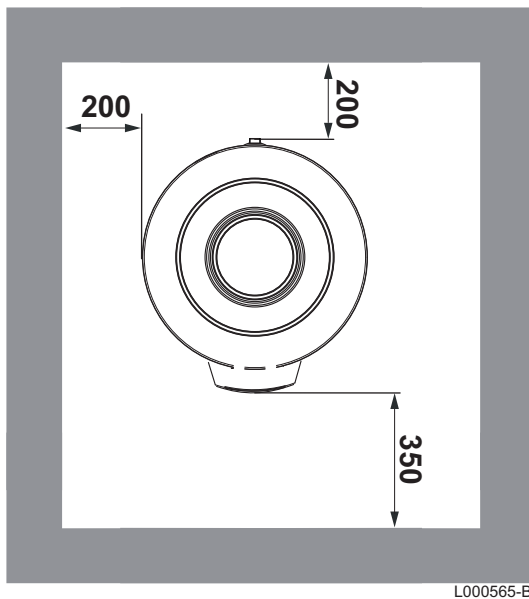
■ **BL 200-2**



## ■ BL 300-2 - BL 400-2 - BL 500-2



## 4.4 Aufstellung des Gerätes

**ACHTUNG**

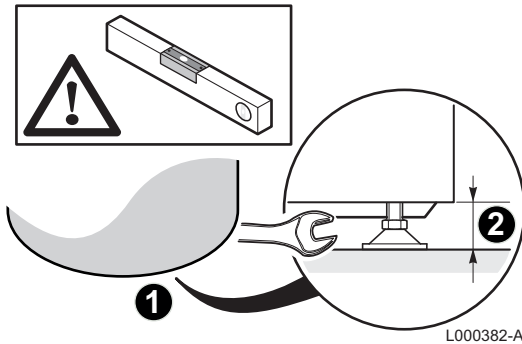
- ▶ 2 Personen vorsehen.
- ▶ Das Gerät mit Schutzhandschuhen handhaben.

1. Verpackung des Warmwassererwärmers entfernen, wobei dieser auf der Transportpalette stehen gelassen wird.
2. Die Schutzverpackung entfernen.
3. Die 3 Schrauben entfernen, die den Warmwassererwärmer an der Palette fixieren.
4. Den Warmwassererwärmer anheben und am vorgesehenen Standort abstellen, dabei die in der Zeichnung angegebenen Mindestabstände einhalten.

## 4.5 Ausrichtung

Der Ausgleich des Speichers wird mittels der 3 FüÙe, die sich im beiliegenden Gebrauchsanweisungs-Beutel befinden, durchgeführt.

1. Die 3 verstellbaren FüÙe in den Speicherboden schrauben.
2. Das Gerät mit seinen verstellbaren FüÙen waagrecht ausrichten.



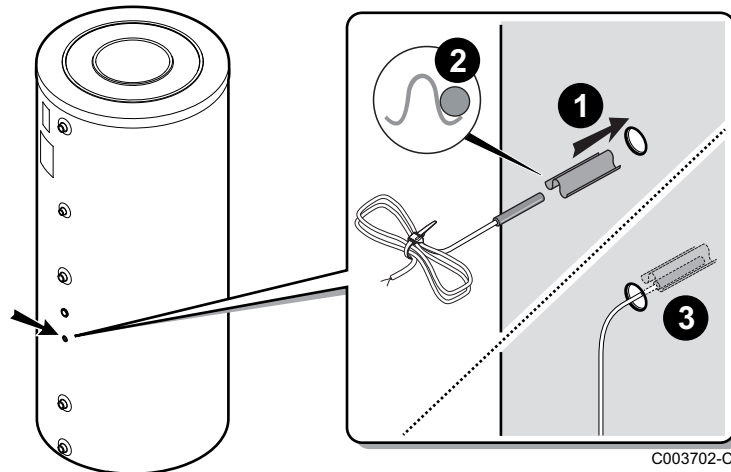
- ▶ Einstellbereich: 10 mm.
- ▶ Unter den FüÙen des Speichers Blechunterlagen verwenden, falls erforderlich.



### ACHTUNG

Keine Unterlagen direkt unter den Außenverkleidungen des Warmwassererwärmers verwenden.

## 4.6 Montage des Speicherfühlers



1. Den Fühler mittels der Kontaktfeder für die Tauchhülse in die Tauchhülse einsetzen.



Die Kontaktfeder für die Tauchhülse wird im Beutel mit der Bedienungsanleitung geliefert.

2. OrdnungsgemäÙe Platzierung der Fühler in der Tauchhülse und Montage der Halteklammer prüfen.
3. Die Montage der Kontaktfeder für die Tauchhülse überprüfen.

## 4.7 Hydraulisches Anschluss-Schema

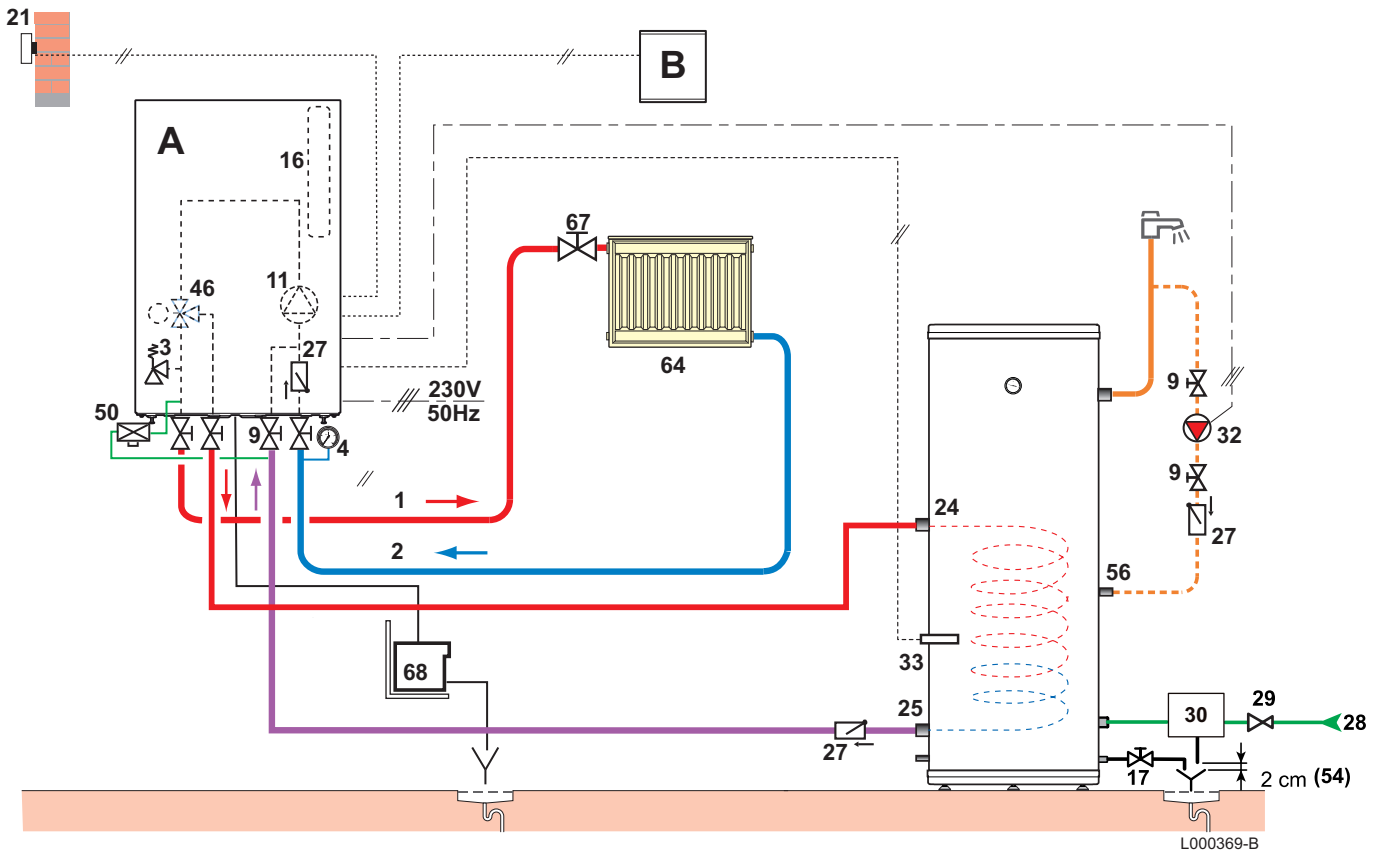
### 4.7.1. Erläuterung

- A** Heizkessel, Wärmepumpe  
**B** Regelung

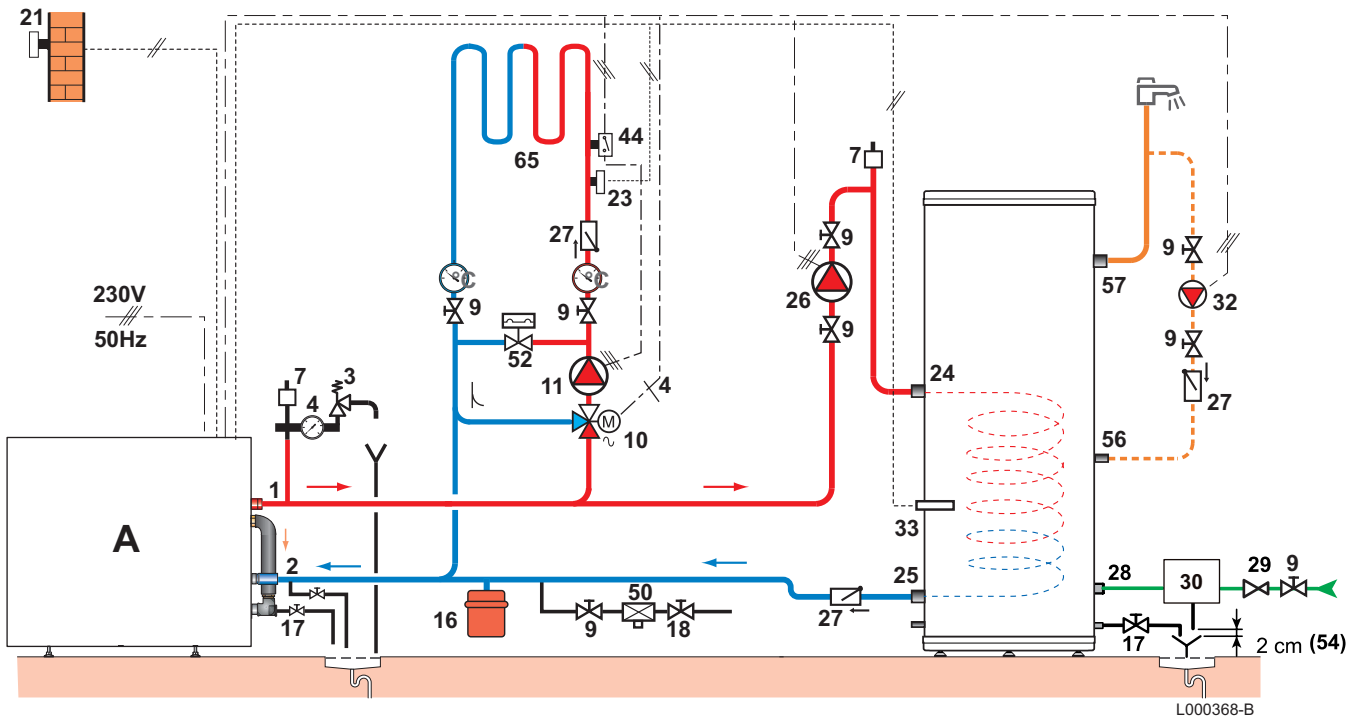


- 1 Vorlauf Heizkreis
- 2 Rücklauf Heizkreis
- 3 Sicherheitsventil 3 bar
- 4 Manometer
- 7 Automatischer Entlüfter
- 9 Absperrventil
- 10 3-Wege-Mischer
- 11 Heizungs-Umwälzpumpe
- 16 Ausdehnungsgefäß
- 17 Entleerungshahn
- 18 Füllen des Heizungskreises
- 21 Außentemperaturfühler
- 23 Mischerkreis-Vorlauffühler
- 24 Wärmetauschereingang-Kesselkreis
- 25 Wärmetauscherausgang-Kesselkreis
- 26 Speicherladepumpe
- 27 Rückschlagklappe
- 28 Kaltwassereintritt
- 29 Druckminderer
- 30 Sicherheitsgruppe
- 32 WWE-Zirkulationspumpe
- 33 Warmwasser-Temperaturfühler
- 44 Temperaturwächter 65 °C mit manueller Entstörung bei Fußbodenheizung
- 46 3-Wege-Mischventil mit Umkehrmotor
- 50 Systemtrenner
- 52 Überströmventil
- 54 Mündung frei und beobachtbar 2-4 cm über Trichter
- 56 Zirkulation
- 57 Warmwasseraustritt
- 64 ungemischter Heizkreis, z.b. Radiatoren
- 65 Heizkreis kann als Niedertemperaturkreis (Fußboden oder Heizkörper) ausgelegt werden
- 67 Manueller Hahn
- 68 System für die Neutralisierung des Kondensats

### 4.7.2. Beispiel mit einem Gas-Brennwert-Wandheizkessel



### 4.7.3. Beispiel mit einem Standkessel




## 4.8 Hydraulische Anschlüsse

---

### 4.8.1. Hydraulischer Anschluss des Primärkreises (Wärmetauscherkreis)

---

 Siehe Bild : "Hydraulisches Anschluss-Schema", Seite 15.  
Für den hydraulischen Anschluss der 150- bis 300-Liter-Speicher sowie des Kessels (rechts oder links) empfehlen wir Ihnen auf Wunsch lieferbare Anschluss-Sätze.  
Für den Anschluss dieser Sätze beziehe man sich auf das mit dem Bausatz mitgelieferte Merkblatt.

### 4.8.2. Trinkwasserseitige Anschlüsse (Sekundärkreis)

---

Zur Ausführung sind u. a. die entsprechenden Normen und örtlichen Vorschriften zu beachten. Um Wärmeabstrahlung so stark wie möglich zu vermeiden, Rohre isolieren.

#### ■ Besondere Vorsichtsmaßnahmen

Vor dem Anschliessen die **Leitungen für Trinkwasserzufuhr spülen**, damit keine Metallpartikel oder andere Verunreinigungen in den Behälter gelangen.

#### ■ Sicherheitsventil



#### ACHTUNG

Sicherheitsventil 10 bar (1.0 MPa)max.

- ▶ Das Sicherheitsventil in den Kaltwasserkreis integrieren.
- ▶ Das Sicherheitsventil gut zugänglich in der Nähe des Trinkwarmwassererwärmers installieren.

#### ■ Dimensionierung

- ▶ Der Durchmesser der Sicherheitsgruppe und ihres Anschlusses an den Trinkwassererwärmer muss mindestens so groß sein wie der Durchmesser des Kaltwasserzulaufs des Trinkwassererwärmers.
- ▶ Zwischen dem Ventil oder der Sicherheitsgruppe und dem Trinkwassererwärmer darf sich keine Absperrvorrichtung befinden.
- ▶ Die Abflussleitung des Sicherheitsventils oder der Sicherheitsarmatur darf nicht verstopft sein.

Um das Abfließen von Wasser im Fall von Überdruck zu vermeiden:

- ▶ Das Ablaufrohr der Sicherheitsgruppe muss eine kontinuierliche und ausreichende Neigung aufweisen.
- ▶ Der Querschnitt des Ablaufrohrs der Sicherheitsgruppe muss mindestens so groß sein wie der Querschnitt der Ausgangsöffnung der Sicherheitsgruppe.

Die Abmessungen des Sicherheitsventils sind gemäß DIN 1988 festzulegen.

| Fassungsvermögen des Warmwassererwärmers (Liter) | Mindestabmessung des Zulaufanschlusses des Sicherheitsventils | Heizleistung (kW) (max.) |
|--|---|--------------------------|
| < 200  | R oder Rp 1/2   | 75                       |
| 200 bis 1000                                     | R oder Rp 3/4   | 150                      |

- ▶ Das Sicherheitsventil oberhalb des Trinkwassererwärmers montieren, damit der Trinkwassererwärmer während der Montage- und Wartungsarbeiten nicht entleert werden muss.
- ▶ Einen Entleerungshahn am tiefsten Punkt des Trinkwassererwärmers installieren.

## ■ Absperrventile

Primär- und Sekundärkreis mit Absperrventilen montieren, um die Wartung des Trinkwarmwassererwärmers zu erleichtern. Diese Ventile ermöglichen die Wartung des Speichers und seiner Komponenten, ohne die gesamte Anlage entleeren zu müssen.

Diese Ventile ermöglichen außerdem ein Abtrennen des Trinkwarmwassererwärmers bei Druckproben der Anlage, falls der Prüfdruck höher ist als der für den Trinkwarmwassererwärmer zulässige Betriebsdruck.



### ACHTUNG

Beim Anschluss an eine Kupferleitung, muss zwischen dem Warmwasserausgang des Speichers und dieser Leitung eine Muffe aus Stahl, Guss oder Isoliermaterial verwendet werden, damit jegliche Korrosion des Anschlusses vermieden wird.

## ■ Kaltwasser-/Trinkwasseranschluss

Den Kaltwasserzulauf gemäß dem Hydraulikinstallationsschema anschließen.

Die für den Anschluss an die Kaltwasserzufuhr verwendeten Bauteile müssen den geltenden Normen und Bestimmungen des jeweiligen Landes entsprechen.

- ▶ In dem Heizraum sollte ein Wasserablauf vorhanden sein, sowie ein Ablauftrichter für die Sicherheitsarmatur.
- ▶ Im Kaltwasserzulauf des Brauchwasserkreises ist ein Rückschlagventil vorzusehen.

### ■ Druckminderer

Wenn der Versorgungsdruck 80 % der Einstellung des Ventils oder der Sicherheitsgruppe übersteigt (Beispiel: 8 bar / 0,8 MPa für eine auf 10 bar / 1,0 MPa) eingestellte Sicherheitsgruppe), muss vor dem Gerät ein Druckminderer montiert werden. Es ist zweckmäßig, den Druckminderer hinter den Wasserzähler einzubauen, damit in den Kalt- und Warmwasserleitungen des Gebäudes annähernd gleiche Druckverhältnisse herrschen.

### ■ Warmwasserzirkulationsleitung

Damit das Warmwasser bei Öffnen der Hähne sofort zur Verfügung steht, kann eine Zirkulationsschleife zwischen den Entnahmestellen und der Zirkulations-Verrohrung des Trinkwassererwärmers installiert werden. In dieser Schleife muss eine Rückschlagklappe vorgesehen werden.



Zum Optimieren des Energieverbrauchs die Warmwasser-Zirkulationsleitung durch die Regelung des Heizkessels oder durch eine zusätzliche programmierbare Zeitschaltuhr ansteuern.

### ■ Maßnahmen zum Verhindern des Rückfließens von erwärmtem Wasser

Im Kaltwasserzulauf des Brauchwasserkreises ist ein Rückschlagventil vorzusehen.

# 5 Inbetriebnahme

## 5.1 Legionellenschutz (Nur bei Modell 500 L)



### WARNUNG

Bei WW-Erwärmern mit einem Fassungsvermögen über 400 Litern muss die Legionellenschutz-Verordnung befolgt werden (TrinkwV 2011 - Trinkwasserverordnung vom 01. November 2011)

Eine dieser 2 Anweisungen anwenden:

- ▶ Das Warmwasser am Ausgang der Geräte muss ständig eine Temperatur größer oder gleich 55 °C haben.
- ▶ Das Warmwasser muss mindestens einmal pro 24 Stunden während einer Mindestdauer auf eine Mindesttemperatur gebracht werden. Siehe Tabelle weiter unten:

| Mindestdauer des Aufrechterhaltens der Temperatur (Minuten) | Wassertemperatur (°C) |
|---|-----------------------|
| 2   | größer oder gleich 70 |
| 4   | 65                    |
| 60  | 60                    |

## 5.2 Inbetriebnahme des Gerätes



### ACHTUNG

Die Erstinbetriebnahme darf nur durch zugelassenes Fachpersonal erfolgen.

1. Den Brauchwasserkreis durchspülen und den Trinkwassererwärmer über das Kaltwasserzulaufrohr füllen.
2. Warmwasserhahn öffnen.
3. Eine Auslaufstelle (z. B. Warmwasserhahn) geöffnet lassen und den Speicher über das Kaltwasserzulaufrohr vollständig mit Wasser füllen.
4. Den Warmwasserhahn wieder schließen, sobald das Wasser gleichmäßig und ohne Geräusche fließt.
5. Alle WW-Rohre entlüften, indem die Schritte 2 bis 4 für jeden Warmwasserhahn wiederholt werden.



Es ist erforderlich, die im Speicher oder in den Leitungen bzw. Wasserarmaturen eventuell befindliche Luft zu entlüften, um unangenehme Geräusche durch eingeschlossene Luft zu vermeiden, die sich beim Aufheizen oder bei der Wasserentnahme verlagert.

6. Den Wärmetauscher-Kreis des Speichers durch den vorhandenen Entlüfter entlüften.
7. Überprüfen Sie die einwandfreie Funktion aller Regel- und Sicherheitsorgane (insbesondere Ventile) ; dazu die mit diesen Geräte gelieferten Anleitungen beachten.

**ACHTUNG**

Während des Aufheizvorganges kann eine gewisse Menge Wasser am Sicherheitsventil austreten, was auf die Ausdehnung des Wassers zurückzuführen ist. Diese Erscheinung ist vollkommen normal und darf auf keinen Fall verhindert werden.

## 5.3 Trinkwasserqualität

---

In den Regionen mit sehr kalkhaltigem Wasser (TH > 20 °f) wird empfohlen, eine Wasserenthärtungsanlage vorzusehen. Das Wasserhärte muss immer zwischen 12 °f und 20 °f liegen, um den wirksamen Korrosionsschutz garantieren zu können. Die Wasserenthärtungsanlage führt zu keiner Abweichung von unserer Garantie, sofern sie:

- zugelassen und gemäß den Regeln der Kunst eingestellt ist und die in der Bedienungsanleitung der Wasserenthärtungsanlage enthaltenen Empfehlungen eingehalten werden
- regelmäßig überprüft wird
- regelmäßig gewartet wird

# 6 Überprüfung und Wartung

## 6.1 Allgemeine Hinweise



### ACHTUNG

- ▶ Die Wartungsarbeiten sind durch qualifiziertes Fachpersonal auszuführen.
- ▶ Es dürfen nur Originalersatzteile verwendet werden.

## 6.2 Überprüfung des Ventils oder der Sicherheitsgruppe

Das Ventil oder die Sicherheitsgruppe mindestens **1 x pro Monat** betätigen, um die ordnungsgemäße Funktion zu überprüfen. Diese Überprüfung ermöglicht die Vermeidung eventueller Überdrücke, die den Trinkwassererwärmer beschädigen könnten.



### WARNUNG

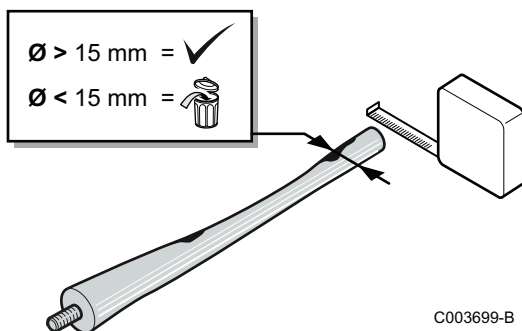
Die Nicht-Beachtung dieser Wartungsregel könnte zur Beschädigung des Behälters führen.

## 6.3 Reinigung der Verkleidung

Die Außenflächen der Geräte mit einem feuchten Tuch und einem milden Reinigungsmittel reinigen.

## 6.4 Kontrolle der Magnesiumanode

Den Zustand der Anode am Ende des ersten Jahres überprüfen. Nach der ersten Kontrolle und je nach Abnutzung der Anode muss der Zeitabstand zwischen den weiteren Kontrollen festgelegt werden. Die Magnesiumanode muss wenigstens im Abstand von 2 Jahren überprüft werden.






1. Die Reinigungsdeckel entfernen.  
 Siehe Kapitel: "Abbau der Reinigungsdeckel", Seite 24.
2. Den WW-Erwärmer entkalken, falls erforderlich.  
 Siehe Kapitel: "Entkalkung", Seite 24.
3. Den Durchmesser der Anode messen.  
 Die Anode ersetzen, wenn ihr Durchmesser kleiner ist als 15 mm.
4. Die Einheit aus Anode und Reinigungsdeckel wieder anbringen.  
 Siehe Kapitel: "Wiedermontage der Reinigungsdeckel", Seite 25.



## 6.5 Entkalkung

In Regionen mit hoher Wasserhärte wird empfohlen, das Gerät jährlich zu entkalken, um seine Leistungsdaten zu erhalten.

1. Die Reinigungsdeckel entfernen.  
 Siehe Kapitel: "Abbau der Reinigungsdeckel", Seite 24.
2. Die Magnesiumanode bei jedem Öffnen des Reinigungsdeckels kontrollieren.  
 Siehe Kapitel: "Kontrolle der Magnesiumanode", Seite 23.
3. Den Kalk der sich in Form von Schlamm oder Kesselsteinschichten auf dem Boden des Behälters befindet, entfernen. Den Kalk auf der Innenwand des Speichers hingegen nicht entfernen, da er einen zusätzlichen Korrosionsschutz darstellt und die Isolation des Warmwasserbereiters verstärkt.
4. Den Wärmetauscher entkalken, um seine Leistung zu erhalten.
5. Die Teile wieder montieren.  
 Siehe Kapitel: "Wiedermontage der Reinigungsdeckel", Seite 25.

## 6.6 Abbau und Montage der Reinigungsdeckel



### ACHTUNG

Um die Dichtheit zu garantieren, müssen bei jedem Öffnen unbedingt sämtliche Dichtungen ersetzt werden.

- ▶ Für den oberen Reinigungsdeckel eine neue Lippendichtung und einen neuen Sprengring vorsehen.
- ▶ Eine neue Dichtung für den seitlichen Reinigungsdeckel vorsehen.

### 6.6.1. Abbau der Reinigungsdeckel

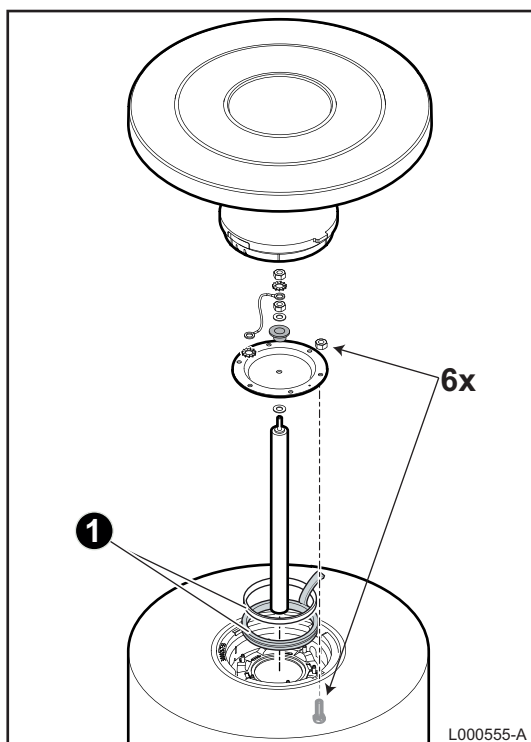
1. Die Kaltwasserzufuhr absperren.
2. Den Trinkwassererwärmer entleeren.



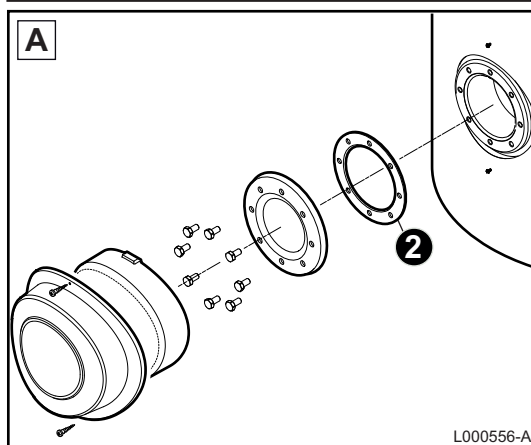
Die Kaltwasserzufuhr ist die Entleerungsöffnung.

3. Die Reinigungsdeckel entfernen.

### 6.6.2. Wiedermontage der Reinigungsdeckel



1. Den Dichtungsring des Flansches auswechseln und ihn wieder der Lasche zur Speicher-Außenseite anbringen.



2. Die Dichtungsscheibe ersetzen.

|          |  |
|----------|--|
| <b>A</b> | Seitlicher Reinigungsdeckel ohne Anode |
| <b>B</b> | Seitlicher Reinigungsdeckel mit Anode  |

3. Die Teile wieder montieren.

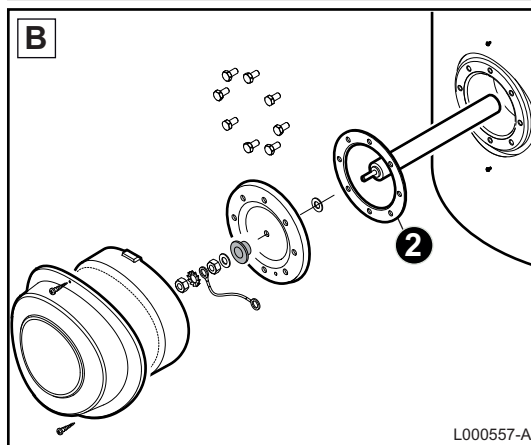


#### ACHTUNG

Einen Drehmomentschlüssel benutzen.

Magnesiumanode: Anzugsmoment 8 N·m.

Die Flansch-Befestigungsschrauben sollten nicht übermäßig angezogen werden.



| Flansch          | Anzugsmoment |
|------------------|--------------|
| Lippendichtung   | 6 N·m +1/-0  |
| Dichtungsscheibe | 15 N·m       |



Man erreicht ca. 6 N·m indem man den Rohrsteckschlüssel mit dem kurzen Hebel einsetzt, und 15 N·m wenn man ihn mit dem langen Hebel einsetzt.

4. Nach Montage Dichtheit am seitlichen Flansch überprüfen.
5. Gerät in Betrieb setzen.

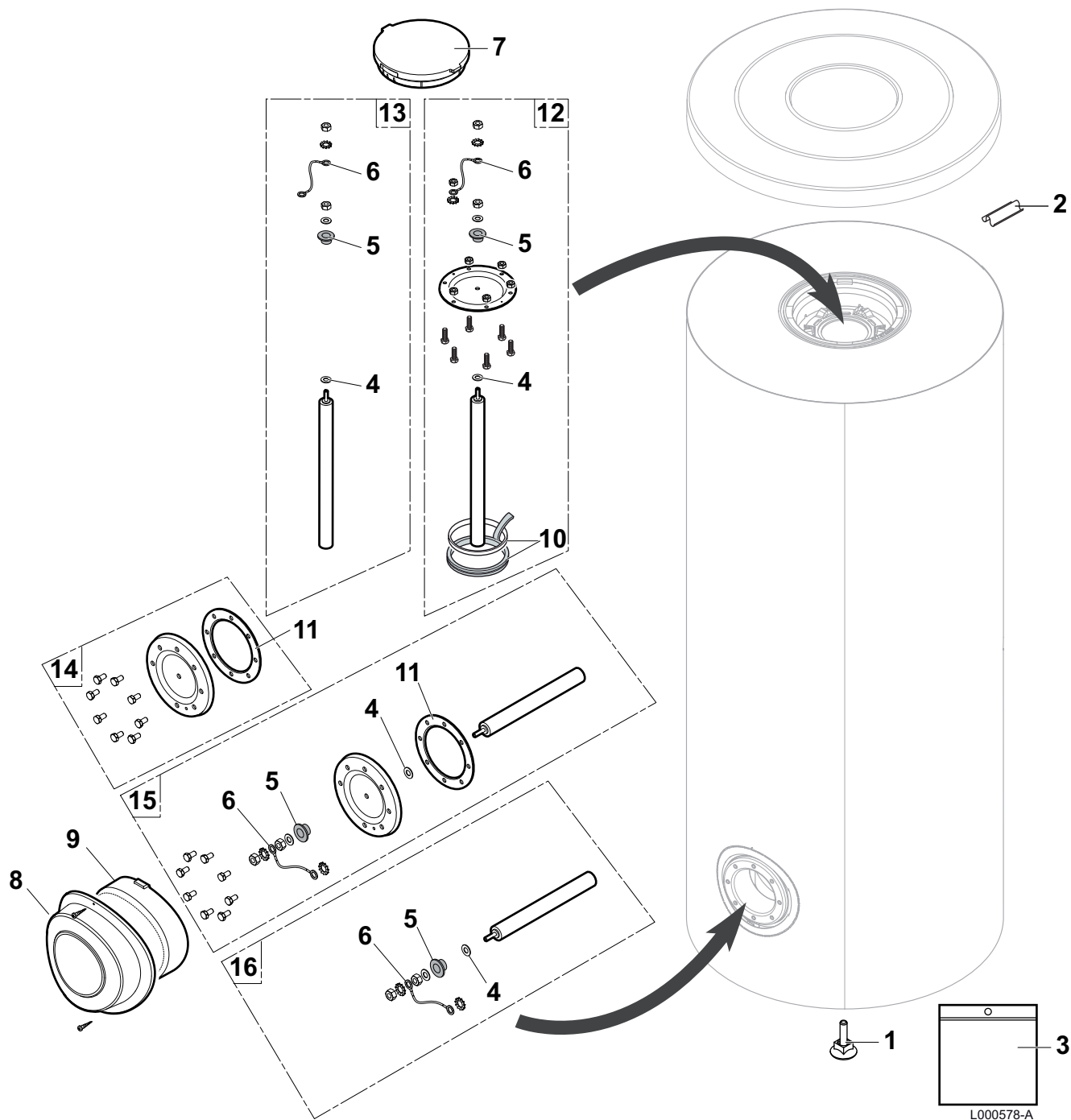


Siehe Kapitel: "Inbetriebnahme des Gerätes", Seite 21.





### 7.2.1. Trinkwassererwärmer



L000578-A

| Kennziffern | Artikel-Nr. | Bezeichnung                    | BL 150-2 | BL 200-2 | BL 300-2 | BL 400-2 | BL 500-2 |
|-------------|-------------|--------------------------------|----------|----------|----------|----------|----------|
| 1           | 97860646    | Verstellbarer Fuß M10 x 35     | x        | x        | x        | x        | x        |
| 2           | 95365613    | Kontaktfeder (für Tauchhülse)  | x        | x        | x        | x        | x        |
| 3           | 200021501   | Schrauben für Reinigungsdeckel | x        | x        | x        | x        | x        |
| 4           | 95014035    | Dichtung Ø 35 x 8.5 x 2        | x        | x        | x        | x        | x        |
| 5           | 94974527    | Kunststoff-Zwischenstück       | x        | x        | x        | x        | x        |
| 6           | 89604901    | Massekabel der Anode           | x        | x        | x        | x        | x        |
| 7           | 300026994   | Dämmung des Deckels            | x        | x        | x        | x        | x        |
| 8           | 300026735   | Seitliche Haube                | x        | x        | x        | x        | x        |

| Kennziffern | Artikel-Nr. | Bezeichnung  | BL 150-2 | BL 200-2 | BL 300-2 | BL 400-2 | BL 500-2 |
|-------------|-------------|--|----------|----------|----------|----------|----------|
| 9           | 300026876   | Deckel für Halbstopfen   | x        | x        | x        | x        | x        |
| 10          | 89705511    | Dichtung 7 mm + Sprengring 5 mm  | x        | x        | x        | x        | x        |
| 11          | 300026031   | Dichtungsring EPDM   | x        | x        | x        | x        | x        |
| 12          | 200022466   | Oberer Reinigungsdeckel komplett mit Anode und Dichtung                                | x        |          |          | x        | x        |
| 12          | 200007273   | Oberer Reinigungsdeckel komplett mit Anode und Dichtung                                |          | x        |          |          |          |
| 12          | 89555501    | Oberer Reinigungsdeckel komplett mit Anode und Dichtung                                |          |          | x        |          |          |
| 13          | 89588912    | Anode komplett Durchmesser 33 mm - Länge 290 mm (1x) - Für oberen Reinigungsdeckel     |          |          | x        |          |          |
| 13          | 89608950    | Anode komplett Durchmesser 33 mm - Länge 420 mm (1x) - Für oberen Reinigungsdeckel     | x        |          |          | x        | x        |
| 13          | 89628562    | Anode komplett Durchmesser 33 mm - Länge 450 mm (1x) - Für oberen Reinigungsdeckel     |          | x        |          |          |          |
| 14          | 200021970   | Seitlicher Reinigungsdeckel, einfach, komplett mit Dichtungen und Schraubmaterial      |          | x        |          |          |          |
| 15          | 200022440   | Seitlicher Reinigungsdeckel, komplett mit Anode, Dichtungen und Schraubmaterial        |          |          | x        | x        |          |
| 15          | 200022441   | Seitlicher Reinigungsdeckel, komplett mit Anode, Dichtungen und Schraubmaterial        |          |          |          |          | x        |
| 16          | 89588912    | Anode komplett Durchmesser 33 mm - Länge 290 mm (1x) - Für seitlichen Reinigungsdeckel |          |          | x        | x        |          |
| 16          | 89608950    | Anode komplett Durchmesser 33 mm - Länge 420 mm (1x) - Für seitlichen Reinigungsdeckel |          |          |          |          | x        |

# 8 Garantie

---

## 8.1 Allgemeine Angaben

---

Wir gratulieren Ihnen zum Kauf Ihres neuen Gerätes und danken Ihnen für Ihr Vertrauen.

Wir weisen Sie darauf hin, dass die ursprünglichen Eigenschaften Ihres Gerätes bei regelmäßiger Kontrolle und Wartung besser gewährleistet werden können.

Ihr Installateur und unser Kundendienstnetz steht Ihnen selbstverständlich weiterhin zu Diensten.

## 8.2 Garantiebedingungen

---

Die rechtsverbindlichen Gewährleistungen sind den aktuellen Verkaufsunterlagen (z.B. gültige Preisliste) zu entnehmen.



### **WARNUNG**

**HINWEIS zur Wartungsverpflichtung:** Dieses Produkt muss jährlich fachgerecht gewartet werden. Sofern diese Forderung nicht erfolgt, ist die Gewährleistung auf 12 Monate begrenzt.

## Anhang

Information über die Richtlinien zu Ökodesign und  
Energieverbrauchskennzeichnung



## Inhaltsverzeichnis

|          |  |          |
|----------|--|----------|
| <b>1</b> | <b>Besondere Hinweise</b>              | <b>3</b> |
| 1.1      | Empfehlungen                           | 3        |
| 1.2      | Ökodesign-Richtlinie                   | 3        |
| 1.3      | Technische Daten – Warmwasserspeicher  | 3        |
| 1.4      | Entsorgung und Recycling               | 3        |
| 1.5      | Produktdatenblatt – Warmwasserspeicher | 3        |

# 1 Besondere Hinweise

## 1.1 Empfehlungen


**Hinweis:**

Montage-, Einbau- und Wartungsarbeiten am Gerät oder an der Anlage dürfen nur von qualifizierten Fachkräften durchgeführt werden.

## 1.2 Ökodesign-Richtlinie

Dieses Produkt entspricht der Europäischen Richtlinie 2009/125/EG über die umweltgerechte Gestaltung energieverbrauchsrelevanter Produkte.

## 1.3 Technische Daten – Warmwasserspeicher

Tab.1 Technische Parameter für Warmwasserspeicher

| Modell            |   |   | BL 150–2 | BL 200–2 | BL 300–2 | BL 400–2 | BL 500–2 |
|-------------------|---|---|----------|----------|----------|----------|----------|
| Speichervolumen   | V | l | 145      | 195      | 295      | 390      | 495      |
| Warmhalteverluste | S | W | 50       | 67       | 83       | 100      | 113      |

## 1.4 Entsorgung und Recycling


**Hinweis:**

Entfernung und Entsorgung des Warmwasserspeichers müssen von einem qualifizierten Heizungsfachmann unter Einhaltung der vor Ort geltenden Vorschriften durchgeführt werden.

1. Die Stromzufuhr vom Warmwasserspeicher trennen.
2. Die Kabel von den elektrischen Bauteilen lösen.
3. Den Hahn der Kaltwasserzufuhr schließen.
4. Die Anlage entleeren.
5. Alle Wasseranschlüsse vom Auslass des Warmwasserspeichers trennen.
6. Entsorgung und Recycling des Warmwasserspeichers unter Einhaltung der geltenden Vorschriften durchführen.

## 1.5 Produktdatenblatt – Warmwasserspeicher

Tab.2 Produktdatenblatt für Warmwasserspeicher

| Markenname – Produktname |   | BL 150–2 | BL 200–2 | BL 300–2 | BL 400–2 | BL 500–2 |
|--------------------------|---|----------|----------|----------|----------|----------|
| Energieeffizienzklasse   |   | <b>B</b> | <b>C</b> | <b>C</b> | <b>C</b> | <b>C</b> |
| Warmhalteverluste        | W | 50       | 67       | 83       | 100      | 113      |
| Speichervolumen          | l | 145      | 195      | 295      | 390      | 495      |



Remeha GmbH  
Rheiner Strasse 151  
48282 Emsdetten  
Tel: +49 2572 9161 - 0  
Fax: +49 2572 9161 - 102  
Internet: [www.remeha.de](http://www.remeha.de)  
E-mail: [info@remeha.de](mailto:info@remeha.de)



© Impressum

Alle technischen Daten im vorliegenden Dokument sowie die Zeichnungen und Schaltpläne verbleiben in unserem alleinigen Eigentum und dürfen ohne vorherige schriftliche Genehmigung nicht reproduziert werden.

18/11/2015



300027014-001-04

 **remeha**

The Remeha logo symbol is a stylized 'R' inside a square frame. The word 'remeha' is written in a bold, lowercase, sans-serif font.